

# Pergola – taget kan åbne og lukke

Det unikke lamel-tagsystem gør at pergolaen kan anvendes i alt slags vejr



Bredde (B): 2,371 - 6,067 m  
Længde (A): 3,00 - 7,00 m  
Højde: Max 2,50 m.

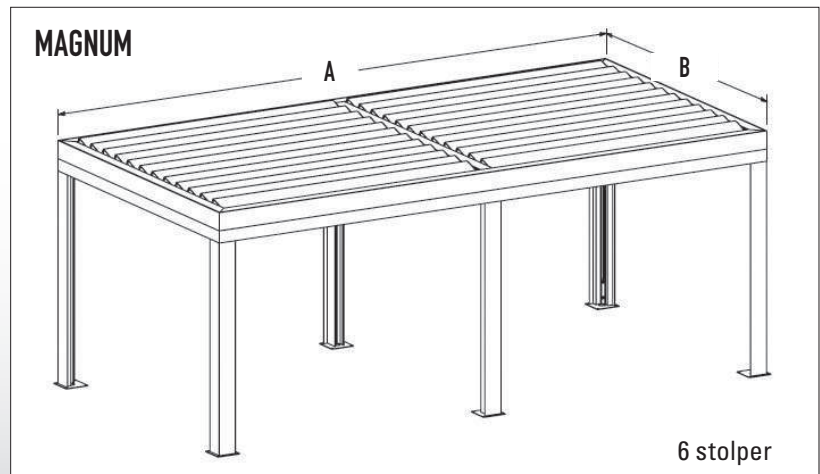
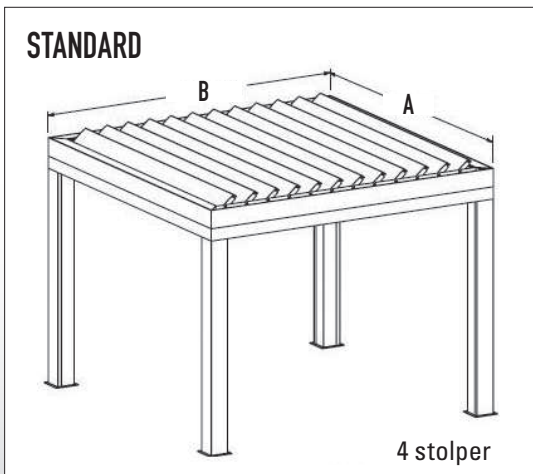
Når lamellerne lukkes bliver taget helt tæt og leder regnvandet hen til de diskrete tagrender i sidestolperne. Lamellerne kan åbnes til lodret stilling med udsigt til himlen.

Hvid   Cremehvid   Antrazit   Andre RAL farver +10%



## Det unikke tagsystem

Med fjernbetjeningen kan man vippe tagprofilerne i lodret stilling, så taget står åbent, når vejret tillader det og vippe tagprofilerne tilbage igen, når der kommer regn eller dug.



Vi kommer gerne forbi og måler op til Jeres pergola. Bestil et gratis konsulentbesøg på telefon 70 20 58 59 eller på [ahlnor.dk](http://ahlnor.dk)