

# Athen terrasseoverdækning

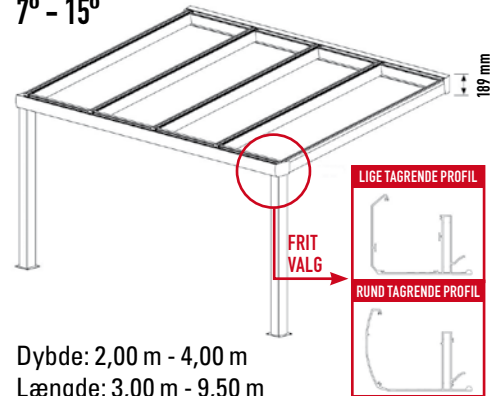
En terrasseoverdækning i vedligeholdelsesfri aluminium holder sig flot i mange år

GLAS  
ELLER POLY-  
CARBONAT

Athen er udført med profiler i vedligeholdelsesfri aluminium. Tagkonstruktionen kan udføres med glas eller polycarbonat.



Taghældning  
7° - 15°



Dybde: 2,00 m - 4,00 m  
Længde: 3,00 m - 9,50 m

Hvid Cremehvid Antrazit Andre RAL farver +12%

Ved specialmål der ligger udenfor de nævnte mål, er prisen som næste størrelse f.eks 3,75 m = 4,00 m  
Indhent priser ved længder over 9,5 m

Tagkonstruktion med 16 mm polycarbonat (opal eller klar) / lamineret glas

		LÆNGDE						
		3,00 m	3,50 m	4,00 m	4,50 m	5,00 m	5,50 m	6,00 m
DYBDE	2,00 M	13.900,- / 16.900,-	15.900,- / 18.900,-	16.900,- / 19.900,-	19.900,- / 22.900,-	19.900,- / 22.900,-	21.900,- / 25.900,-	22.900,- / 26.900,-
	2,50 M	15.900,- / 17.900,-	16.900,- / 20.900,-	17.900,- / 21.900,-	20.900,- / 24.900,-	20.900,- / 25.900,-	23.900,- / 28.900,-	24.900,- / 29.900,-
	3,00 M	16.900,- / 19.900,-	18.900,- / 22.900,-	18.900,- / 22.900,-	22.900,- / 27.900,-	23.900,- / 24.900,-	25.900,- / 30.900,-	26.900,- / 32.900,-
	3,50 M	17.900,- / 21.900,-	19.900,- / 24.900,-	20.900,- / 25.900,-	24.900,- / 29.900,-	25.900,- / 31.900,-	27.900,- / 33.900,-	28.900,- / 35.900,-
	4,00 M	18.900,- / 21.900,-	20.900,- / 26.900,-	21.900,- / 27.900,-	25.900,- / 32.900,-	26.900,- / 33.900,-	29.900,- / 36.900,-	30.900,- / 38.900,-
STOLPER		2	2	2	2	3	3	3
TAGFELTER		4	4	4	6	6	7	7

Tagkonstruktion med 16 mm polycarbonat (opal eller klar) / lamineret glas

		LÆNGDE						
		6,50 m	7,00 m	7,50 m	8,00 m	8,50 m	9,00 m	9,50 m
DYBDE	2,00 M	23.900,- / 28.900,-	24.900,- / 29.900,-	28.900,- / 33.900,-	28.900,- / 34.900,-	30.900,- / 35.900,-	31.900,- / 37.900,-	32.900,- / 39.900,-
	2,50 M	25.900,- / 30.900,-	26.900,- / 33.900,-	30.900,- / 36.900,-	31.900,- / 38.900,-	33.900,- / 40.900,-	34.900,- / 42.900,-	35.900,- / 43.900,-
	3,00 M	28.900,- / 34.900,-	29.900,- / 37.900,-	33.900,- / 40.900,-	34.900,- / 42.900,-	36.900,- / 44.900,-	37.900,- / 46.900,-	39.900,- / 49.900,-
	3,50 M	30.900,- / 38.900,-	31.900,- / 40.900,-	35.900,- / 44.900,-	36.900,- / 47.900,-	39.900,- / 49.900,-	40.900,- / 51.900,-	42.900,- / 53.900,-
	4,00 M	32.900,- / 41.900,-	33.900,- / 44.900,-	38.900,- / 48.900,-	39.900,- / 51.900,-	41.900,- / 52.900,-	42.900,- / 55.900,-	45.900,- / 58.900,-
STOLPER		3	3	3	3	3	3	4
TAGFELTER		7	8	9	10	10	11	11